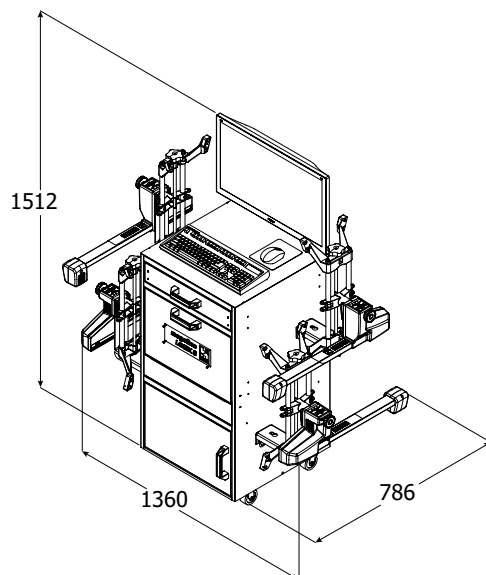


## Achsmessgerät mit 8 Sensoren für PKW und Kleintransporter

- **BESONDERS LANGE LEBENSDAUER:** 24 Arbeitsstunden, 1 Jahr Garantie
- **FEDERLEICHTE MESSKÖPFE:** nur 2.6 kg Gewicht
- Übertragung der Messdaten ohne Kabel mit BT2 sofortige Verbindung
- **BESCHLEUNIGUNGSMESSER AUS SILICIUM:** schlagfest
- **DIREKTE AUFLADUNG VON SENSOREN:** kein Zeitverlust durch Demontage
- Für die neuen SUV-reifen dimensioniert: **KEINE VERLÄNGERUNGEN**
- **MEHR NÖTIG**
- Achsmessung von LKWs und Bussen **MIT KLEINEM PREISAUFSCHLAG**
- **MÖGLICH**
- **SONNENLICHTFILTER:** keine verlängerungen mehr nötig Achsabstand über 12 m, auch im Freien und bei Sonneneinwirkung
- Einfache und intuitive Software

## STANDARDZUBEHÖRTEILE

- Computer mit Betriebssystem WINDOWS, 27"-TFT-Monitor, Farbdrucker,
- Tastatur USB, Mouse (nur für DWA1100)
- 4 Messköpfe für PKW
- 4 Radklammern + elastisches Schutzband + 2 Radklammerfinger
- 2 vordere Drehteller für PKW
- 1 Lenkradfeststeller, 1 Bremspedalfeststeller
- Software und Database für Fahrzeugen



# Logik8